

Instructions for Lynx *LX3* 3-12x56 fitted with SA Hunters reticle

Knowing exactly where to aim at a distant target and get accurate bullet placement is of utmost importance to the hunter and sport shooter alike. The further the target, the more difficult this task becomes. The SA Hunters reticle has been designed specifically for South African hunters and sport shooters to help them achieve this goal. It is practical, easy to use and provides plenty of functionality, with aiming points that compensate for distance as well as cross-winds. It is calibrated in metres for distance and km/h for winds and is designed to work with most popular manufactured ammunition.

To compensate for bullet drop over distance the SA Hunters reticle has four hold-over aiming points—two range bars plus two small marker points—on the vertical line below the centre cross. Although the reticle is designed to work with most manufactured standard and high velocity ammunition with the scope set at 10x the scope magnification may be tweaked for ammunition that is not specifically catered for.

HOW TO USE THE SA HUNTERS RETICLE

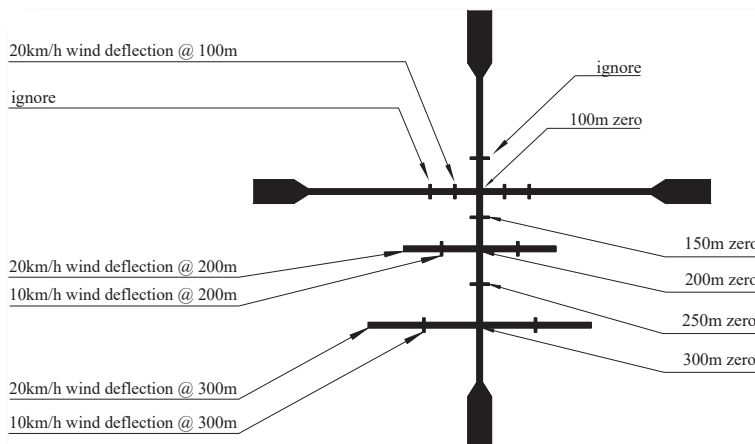
First determine whether you are using standard velocity ammunition (between 2500 ft/s and 2999 ft/s) or high velocity ammunition (between 3000 ft/s and 3400 ft/s).

100M ZERO AND USE OF THE RETICLE USING STANDARD VELOCITY AMMUNITION (FROM 2 500 FT/S TO 2 999 FT/S)

Examples of standard velocity ammunition:

PMP manufactured ammunition for 243 Win (100gr), .25-06 Rem., 270 Win. 7x64 Bren, 7mm Rem. Mag. (170gr), 308 Win, 30-06 Spr., 300 Win. Mag. and 303 Brti. (150gr).

For ammunition such as these, and similar combinations, set the scope to 10x and zero at 100 metres on the main cross hair. Aiming points for both wind and distance are shown on the image on the right. For example, if the target is at 300 metres and a 20km/h wind is blowing from the right to the left, the left tip of the second (longer) range bar will be the aiming point.

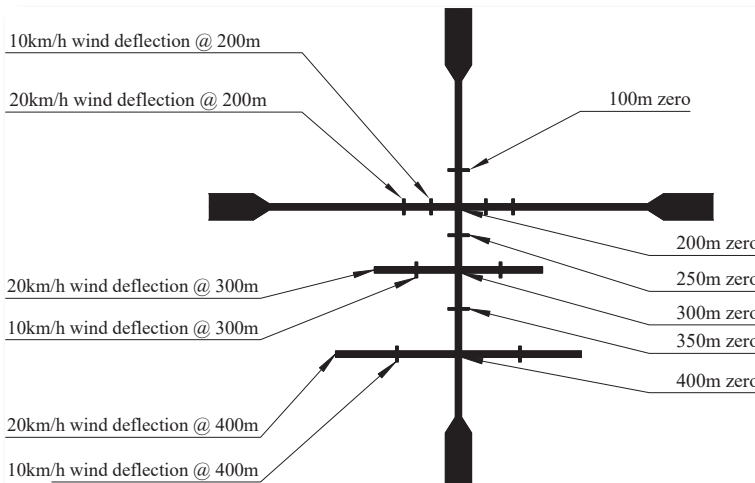


100M ZERO AND USE OF THE RETICLE USING HIGH VELOCITY AMMUNITION (FROM 3 000 FT/S TO 3 400 FT/S)

Examples of high velocity ammunition:

PMP manufactured ammunition for 222 Rem., 223 Rem., 243 Win (180gr), 7mm Rem. Mag. (150gr) and most ammunition loaded with Impala LWHV bullets.

For ammunition such as these, and similar combinations, set the scope to 10x and zero at 100 metres on the small cross hair. Aiming points for both wind and distance are shown on the image on the right. For example, if the target is at 300 metres and a 10km/h wind is blowing from the right to the left, the first (short) range bar will be used and the aiming point is the small marker in the middle of the left section of that bar, shown on the diagram on the right as 10km/h wind deflection.



ADVANCED USE AND ZEROING THE SCOPE

The instructions on the previous page are suitable for general hunting use. The accuracy of the hold-over range bars can be increased for standard velocity ammunition by zeroing the rifle at 300 metres on the bottom range bar with the scope at 10x and for high velocity ammunition by zeroing the scope at 300 metres on the middle (first) range bar with the scope set at 10x.

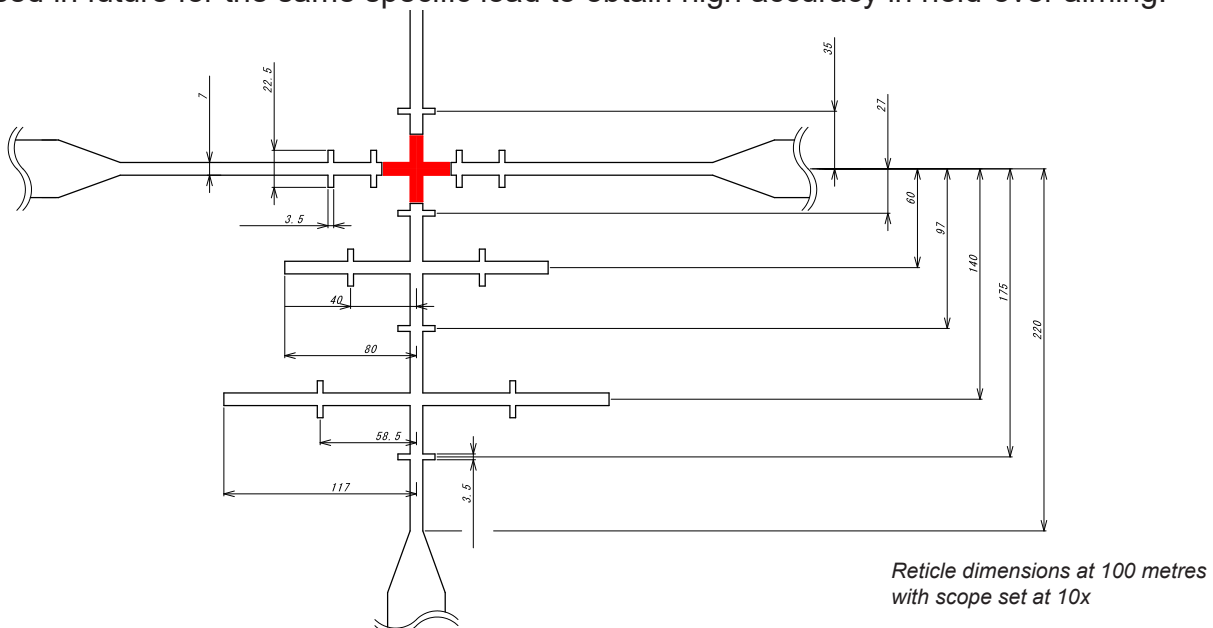
Shooters who wish to maximally optimize the reticle for a specific rifle and load can do so in the following way:

OPTIMIZE THE SA HUNTERS RETICLE FOR USE WITH STANDARD VELOCITY AMMUNITION (2 500FT/S TO 2 999FT/S)

1. Zero the rifle using the main cross hair at 100m.
2. Use a long vertical target to allow for bullet drop and place it at 300 metres with an aiming point close to the top of the target.
3. Shoot a group at the 300m target using the main cross hair. The bullet group will be about 420mm below the aiming point.
4. Stick a bright patch, that will be visible from 300 metres away, in the middle of the bullet group.
5. Place the rifle on a steady rest and aim again at the 300m target with the main cross hair.
6. Keeping the rifle with the main cross hair on the target adjust the magnification until the second range bar is on top of the bright patch.
7. Note the magnification that the scope is set to at this point. This magnification setting should be used in future for the same specific load to obtain high accuracy in hold-over aiming.

OPTIMIZE THE SA HUNTERS RETICLE FOR HIGH VELOCITY AMMUNITION (3 000FT/S TO 3 400FT/S)

1. Zero the rifle using the main cross hair at 200m.
2. Use a long vertical target to allow for bullet drop and place it at 300m with an aiming point close to the top of the target.
3. Shoot a group at the 300m target using the main cross hair. The bullet group will be about 180mm below the aiming point.
4. Stick a bright patch, that will be visible from 300 metres away, in the middle of the bullet group.
5. Place the rifle on a steady rest and aim again at the 300m target with the main cross hair.
6. Keeping the rifle with the main cross hair on the target and adjust the magnification until the first range bar is on top of the bright patch.
7. Note the magnification that the scope is set to at this point. This magnification setting should be used in future for the same specific load to obtain high accuracy in hold-over aiming.



SA Hunters reticle was designed by Hercules Louw, design drawings are courtesy Daniël Louw.

Lynx Optics (Pty) Limited

PO Box 98078 Sloane Park South Africa 2152 • tel +27(0)11 792 6644 • fax +27(0)11 792 8923 • info@lynx.co.za • www.lynx.co.za

Gebruikersinstruksies vir Lynx LX3 3-12x56 met SA Hunters kruisdraad

Dit is sekerlik die doelwit van elke jagter of sportskut om die wild of teiken waarna geskiet word, met die eerste skoot op die regte plek te tref. Hoe verder die afstand na die teiken is, hoe moeiliker word hierdie doelwit. Die SA Jagters kruisdraad is spesifiek vir Suid-Afrikaanse jagters en sportskuts ontwikkel om hulle te help om met die eerste skoot raak te skiet. Die kruisdraad is prakties en eenvoudig om te gebruik, maar bied tog baie funksionaliteit met afmikpunte vir afstand gekalibreer in meters en afmikpunte vir dwarswinde gekalibreer in km/h.

Die kruisdraad bestaan uit die normale hoofkruis plus nog twee addisionele afstand kruise en klein merkers en is ontwerp vir die afmikpunte om korrek te funksioneer met die teleskoop se vergroting op 10x gestel. Dit maak voorsiening vir beide standaard- en hoë snelheid ammunisie. Die skut moet weet watter tipe ammunisie gebruik word en dan die kruisdraad gebruik soos hieronder uiteengesit.

HOE OM DIE SA JAGTERS KRUISDRAAD TE GERBRUIK

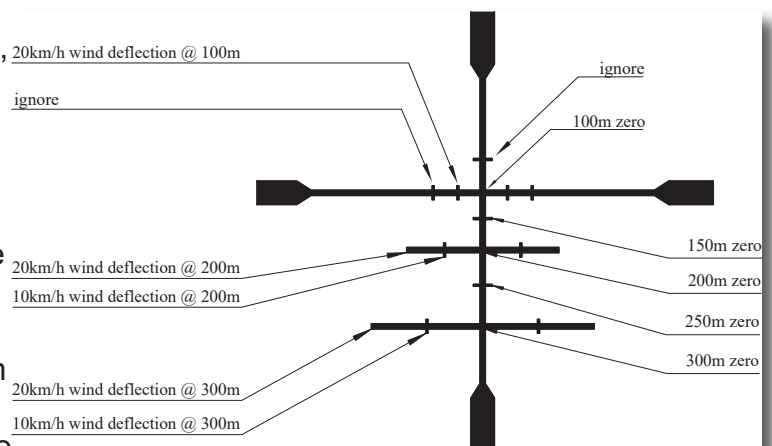
Eers bepaal of jy standaard snelheid (tussen 2500 ft / s en 2999 m / s) of hoë snelheid (tussen 3000 ft / s en 3400 m / s) ammunisie gebruik.

100M INSTEL EN GEBRUIK VAN DIE TELESKOOP MET STANDAARDSNELHEID-AMMUNISIE (2500 FT/S TOT 3000 FT/S).

Voorbeelde van standaard snelheid-ammunisie is die volgende:

PMP vervaardigde ammunisie vir die 243 Win (100gr), 25-06 Rem, 270 Win, 7x64 Bren, 7mm Rem Mag (170gr), 308 Win, 30-06 Spr, 300 Win Mag and 303 Brit (150gr).

Vir hierdie voorbeelde en soortgelyke ammunisie moet die teleskoop op 100m ingestel word op die hoof kruisdraad. Stel die teleskoop op 10x vergroting. Die afmikpunte vir beide dwarswinde en afstand word op die skets langsaan getoon. Veronderstel 'n 300m teiken en 'n 20km/h dwarswind van regs na links, dan word die linker punt van die tweede (langer) afmik kruis gebruik om mee te mik.

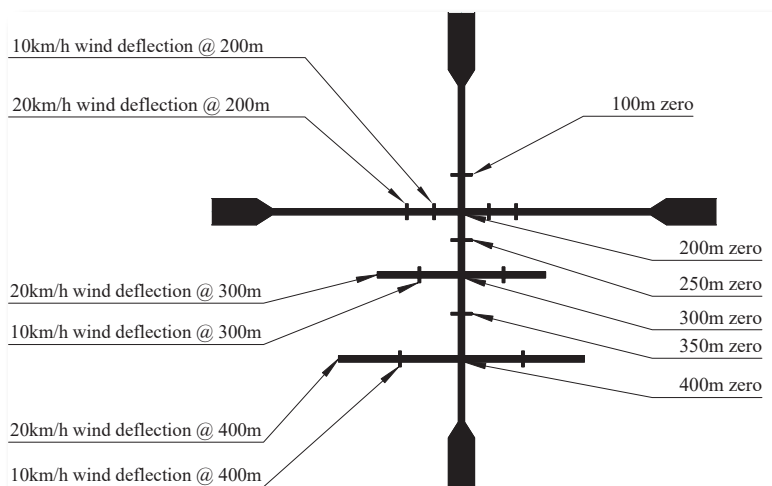


100M INSTEL EN GEBRUIK VAN DIE TELESKOOP MET HOËSNELHEID-AMMUNISIE (3000 FT/S TOT 3400 FT/S).

Voorbeelde van hoë snelheid-ammunisie is die volgende:

PMP vervaardigde ammunisie vir die 222 Rem, 223 Rem, 243 Win (80gr), 7mm Rem Mag (150gr) en meeste ammunisie wat met Impala LWHV koeëls gelaai is.

Vir hierdie voorbeelde en soortgelyke ammunisie moet die teleskoop op 100m ingestel word op die klein merkie bokant die hoof kruis. Stel die teleskoop op 10x vergroting. Die afmikpunte vir beide dwarswinde en afstand word op die skets langsaan getoon. Veronderstel 'n 300m teiken en 'n 10km/h dwarswind van regs na links, dan word die klein afmikmerkie in die middel van die linkerkantse deel van die eerste (korter) afmik kruis gemerk as "10km/h windafwyking" gebruik om mee te mik.



GEVORDERDE INSTEL EN GEBRUIK VAN DIE TELESKOOP

Die instruksies op die vorige bladsy is bedoel vir standaard of eenvoudige instelling en gebruik van die teleskoop. Die gemiddelde afwyking van die afstandskruis kan verbeter word deur die teleskoop op 300m in te stel op die onderste kruis vir standaardsnelheid ammunisie, of op die middelste kruis met hoë snelheid ammunisie. In beide gevalle moet die vergroting op 10x gestel wees. Die totale gemiddelde afwyking by al die afstande sal op hierdie wyse verminder word.

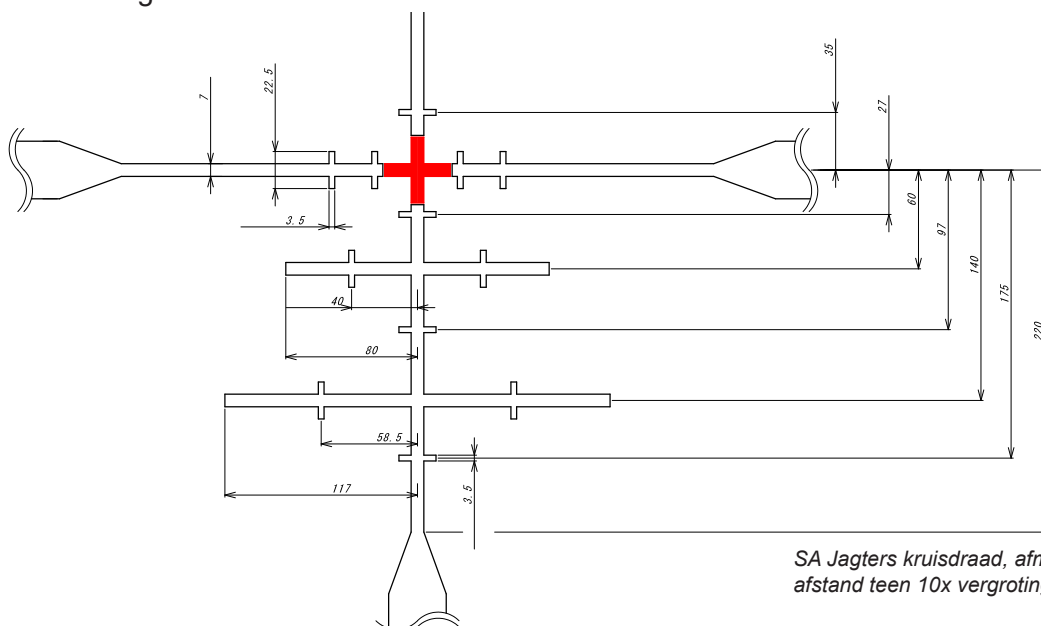
Gebruikers wat die kruisdraad nog verder wil optimaliseer vir 'n spesifieke geweer en ammunisie kombinasie, kan dit maklik doen deur die volgende metode te gebruik:

OPTIMISERING VAN SA JAGTERS KRUISDRAAD MET STANDAARDSNELHEID-AMMUNISIE:

1. Zero die teleskoop met die hoofkruis op 100m.
2. Plaas 'n lang (500mm tot 600mm) vertikale teiken op 300m met 'n mikpunt na aan die bokant om vir die val van die koeël voorsiening te maak.
3. Gebruik die hoofkruis en skiet 'n groepering na die teiken. Die groep behoort ongeveer 420mm laag te wees.
4. Plak 'n helderkleurige plakker, groot genoeg om sigbaar vanaf 300m te wees, in die middel van die groep.
5. Gebruik 'n stewige dooierusposisie en mik nou weer vanaf 300m na die teiken met die hoofkruis.
6. Hou die geweer in posisie met die hoofkruis op die teiken en verstel dan die vergroting totdat die tweede (300m) afmikkruis op die helderkleurige plakker is.
7. Notuleer hierdie vergroting van die teleskoop. Hierdie vergroting moet in die toekoms gebruik word met die spesifieke ammunisie wat dan 'n baie akkurate afmik-funksionaliteit met die SA Jagters kruisdraad sal bewerkstellig.

OPTIMISERING VAN SA JAGTERS KRUISDRAAD MET HOËSNELHEID AMMUNISIE:

1. Zero die teleskoop met die hoofkruis op 200m.
2. Plaas 'n lang (300mm) vertikale teiken op 300m met 'n mikpunt na aan die bokant om vir die val van die koeël voorsiening te maak.
3. Gebruik die hoofkruis en skiet 'n groepering na die teiken. Die groep behoort ongeveer 180mm laag te wees.
4. Plak 'n helderkleurige plakker, groot genoeg om sigbaar vanaf 300m te wees, in die middel van die groep.
5. Gebruik 'n stewige dooierusposisie en mik nou weer vanaf 300m na die teiken met die hoofkruis.
6. Hou die geweer in posisie met die hoofkruis op die teiken en verstel dan die vergroting totdat die eerste (300m) afmikkruis op die helderkleurige plakker is.
7. Notuleer hierdie vergroting van die teleskoop. Hierdie vergroting moet in die toekoms gebruik word met die spesifieke ammunisie wat dan 'n baie akkurate afmik-funksionaliteit met die SA Jagters kruisdraad sal bewerkstellig.



SA Jagters kruisdraad, afmetings op 'n 100m afstand teen 10x vergroting.

SA Jagters kruisdraad is ontwerp deur Hercules Louw. Ontwerp tekening is gedoen deur Daniël Louw..